

**NORME
INTERNATIONALE
INTERNATIONAL
STANDARD**

**CEI
IEC
60360**

Troisième édition
Third edition
1998-06

**Méthode normalisée de mesure de l'échauffement
d'un culot de lampe**

**Standard method of measurement
of lamp cap temperature rise**



Numéro de référence
Reference number
CEI/IEC 60360:1998

Numéros des publications

Depuis le 1er janvier 1997, les publications de la CEI sont numérotées à partir de 60000.

Publications consolidées

Les versions consolidées de certaines publications de la CEI incorporant les amendements sont disponibles. Par exemple, les numéros d'édition 1.0, 1.1 et 1.2 indiquent respectivement la publication de base, la publication de base incorporant l'amendement 1, et la publication de base incorporant les amendements 1 et 2.

Validité de la présente publication

Le contenu technique des publications de la CEI est constamment revu par la CEI afin qu'il reflète l'état actuel de la technique.

Des renseignements relatifs à la date de reconfirmation de la publication sont disponibles dans le Catalogue de la CEI.

Les renseignements relatifs à des questions à l'étude et des travaux en cours entrepris par le comité technique qui a établi cette publication, ainsi que la liste des publications établies, se trouvent dans les documents ci-dessous:

- **«Site web» de la CEI***
- **Catalogue des publications de la CEI**
Publié annuellement et mis à jour régulièrement (Catalogue en ligne)*
- **Bulletin de la CEI**
Disponible à la fois au «site web» de la CEI* et comme périodique imprimé

Terminologie, symboles graphiques et littéraux

En ce qui concerne la terminologie générale, le lecteur se reportera à la CEI 60050: *Vocabulaire Electrotechnique International (VEI)*.

Pour les symboles graphiques, les symboles littéraux et les signes d'usage général approuvés par la CEI, le lecteur consultera la CEI 60027: *Symboles littéraux à utiliser en électrotechnique*, la CEI 60417: *Symboles graphiques utilisables sur le matériel. Index, relevé et compilation des feuilles individuelles*, et la CEI 60617: *Symboles graphiques pour schémas*.

* Voir adresse «site web» sur la page de titre.

Numbering

As from 1 January 1997 all IEC publications are issued with a designation in the 60000 series.

Consolidated publications

Consolidated versions of some IEC publications including amendments are available. For example, edition numbers 1.0, 1.1 and 1.2 refer, respectively, to the base publication, the base publication incorporating amendment 1 and the base publication incorporating amendments 1 and 2.

Validity of this publication

The technical content of IEC publications is kept under constant review by the IEC, thus ensuring that the content reflects current technology.

Information relating to the date of the reconfirmation of the publication is available in the IEC catalogue.

Information on the subjects under consideration and work in progress undertaken by the technical committee which has prepared this publication, as well as the list of publications issued, is to be found at the following IEC sources:

- **IEC web site***
- **Catalogue of IEC publications**
Published yearly with regular updates (On-line catalogue)*
- **IEC Bulletin**
Available both at the IEC web site* and as a printed periodical

Terminology, graphical and letter symbols

For general terminology, readers are referred to IEC 60050: *International Electrotechnical Vocabulary (IEV)*.

For graphical symbols, and letter symbols and signs approved by the IEC for general use, readers are referred to publications IEC 60027: *Letter symbols to be used in electrical technology*, IEC 60417: *Graphical symbols for use on equipment. Index, survey and compilation of the single sheets* and IEC 60617: *Graphical symbols for diagrams*.

* See web site address on title page.

NORME
INTERNATIONALE
INTERNATIONAL
STANDARD

CEI
IEC
60360

Troisième édition
Third edition
1998-06

**Méthode normalisée de mesure de l'échauffement
d'un culot de lampe**

**Standard method of measurement
of lamp cap temperature rise**

© IEC 1998 Droits de reproduction réservés — Copyright - all rights reserved

Aucune partie de cette publication ne peut être reproduite ni utilisée sous quelque forme que ce soit et par aucun procédé, électronique ou mécanique, y compris la photocopie et les microfilms, sans l'accord écrit de l'éditeur.

No part of this publication may be reproduced or utilized in any form or by any means, electronic or mechanical, including photocopying and microfilm, without permission in writing from the publisher.

International Electrotechnical Commission
Telefax: +41 22 919 0300

e-mail: inmail@iec.ch

3, rue de Varembe Geneva, Switzerland
IEC web site <http://www.iec.ch>



Commission Electrotechnique Internationale
International Electrotechnical Commission
Международная Электротехническая Комиссия

CODE PRIX
PRICE CODE

Q

*Pour prix, voir catalogue en vigueur
For price, see current catalogue*

SOMMAIRE

| | Pages |
|---|---------|
| AVANT-PROPOS | 4 |
| INTRODUCTION | 6 |
| Articles | |
| 1 Généralités | 8 |
| 1.1 Domaine d'application | 8 |
| 1.2 Référence normative | 8 |
| 2 Définitions | 8 |
| 3 Conditions générales de mesure | 8 |
| 4 Prescriptions d'essai | 10 |
| 5 Douilles d'essai | 12 |
| 6 Conducteurs d'alimentation | 14 |
| 7 Thermocouple | 14 |
| 8 Assemblage de la lampe et de la douille d'essai dans l'enceinte | 16 |
| 9 Mesure de l'échauffement | 18 |
| Figures | 20 à 34 |

CONTENTS

| | Page |
|---|-------|
| FOREWORD | 5 |
| INTRODUCTION | 7 |
| Clause | |
| 1 General | 9 |
| 1.1 Scope | 9 |
| 1.2 Normative reference | 9 |
| 2 Definitions | 9 |
| 3 General conditions for measurements | 9 |
| 4 Test requirements..... | 11 |
| 5 Test lampholders | 13 |
| 6 Supply conductors | 15 |
| 7 Thermocouple..... | 15 |
| 8 Assembly of the lamp and test lampholder in the enclosure | 17 |
| 9 Measurement of temperature rise..... | 19 |
| Figures | 21-35 |

COMMISSION ÉLECTROTECHNIQUE INTERNATIONALE

MÉTHODE NORMALISÉE DE MESURE DE L'ÉCHAUFFEMENT D'UN CULOT DE LAMPE

AVANT-PROPOS

- 1) La CEI (Commission Electrotechnique Internationale) est une organisation mondiale de normalisation composée de l'ensemble des comités électrotechniques nationaux (Comités nationaux de la CEI). La CEI a pour objet de favoriser la coopération internationale pour toutes les questions de normalisation dans les domaines de l'électricité et de l'électronique. A cet effet, la CEI, entre autres activités, publie des Normes internationales. Leur élaboration est confiée à des comités d'études, aux travaux desquels tout Comité national intéressé par le sujet traité peut participer. Les organisations internationales, gouvernementales et non gouvernementales, en liaison avec la CEI, participent également aux travaux. La CEI collabore étroitement avec l'Organisation Internationale de Normalisation (ISO), selon des conditions fixées par accord entre les deux organisations.
- 2) Les décisions ou accords officiels de la CEI concernant les questions techniques représentent, dans la mesure du possible un accord international sur les sujets étudiés, étant donné que les Comités nationaux intéressés sont représentés dans chaque comité d'études.
- 3) Les documents produits se présentent sous la forme de recommandations internationales. Ils sont publiés comme normes, rapports techniques ou guides et agréés comme tels par les Comités nationaux.
- 4) Dans le but d'encourager l'unification internationale, les Comités nationaux de la CEI s'engagent à appliquer de façon transparente, dans toute la mesure possible, les Normes internationales de la CEI dans leurs normes nationales et régionales. Toute divergence entre la norme de la CEI et la norme nationale ou régionale correspondante doit être indiquée en termes clairs dans cette dernière.
- 5) La CEI n'a fixé aucune procédure concernant le marquage comme indication d'approbation et sa responsabilité n'est pas engagée quand un matériel est déclaré conforme à l'une de ses normes.
- 6) L'attention est attirée sur le fait que certains des éléments de la présente Norme internationale peuvent faire l'objet de droits de propriété intellectuelle ou de droits analogues. La CEI ne saurait être tenue pour responsable de ne pas avoir identifié de tels droits de propriété et de ne pas avoir signalé leur existence.

La Norme internationale CEI 60360 a été établie par le sous-comité 34A: Lampes, du comité d'études 34 de la CEI: Lampes et équipements associés.

Cette troisième édition annule et remplace la deuxième édition parue en 1987, l'amendement 1 (1993) et l'amendement 2 (1996) et constitue une révision technique.

Le texte de la présente norme est issu de la deuxième édition, de l'amendement 1, de l'amendement 2 et des documents suivants:

| FDIS | Rapport de vote |
|--------------|-----------------|
| 34A/814/FDIS | 34A/828/RVD |

Le rapport de vote indiqué dans le tableau ci-dessus donne toute information sur le vote ayant abouti à l'approbation de cette norme.

Dans la présente norme, les caractères d'imprimerie suivants sont utilisés:

- prescriptions proprement dites: caractères romains;
- *modalités d'essais: caractères italiques;*
- commentaires: petits caractères romains.

Le contenu du corrigendum de mars 1999 a été pris en considération dans cet exemplaire.

INTERNATIONAL ELECTROTECHNICAL COMMISSION

STANDARD METHOD OF MEASUREMENT OF LAMP CAP TEMPERATURE RISE

FOREWORD

- 1) The IEC (International Electrotechnical Commission) is a worldwide organization for standardization comprising all national electrotechnical committees (IEC National Committees). The object of the IEC is to promote international co-operation on all questions concerning standardization in the electrical and electronic fields. To this end and in addition to other activities, the IEC publishes International Standards. Their preparation is entrusted to technical committees; any IEC National Committee interested in the subject dealt with may participate in this preparatory work. International, governmental and non-governmental organizations liaising with the IEC also participate in this preparation. The IEC collaborates closely with the International Organization for Standardization (ISO) in accordance with conditions determined by agreement between the two organizations.
- 2) The formal decisions or agreements of the IEC on technical matters express, as nearly as possible, an international consensus of opinion on the relevant subjects since each technical committee has representation from all interested National Committees.
- 3) The documents produced have the form of recommendations for international use and are published in the form of standards, technical reports or guides and they are accepted by the National Committees in that sense.
- 4) In order to promote international unification, IEC National Committees undertake to apply IEC International Standards transparently to the maximum extent possible in their national and regional standards. Any divergence between the IEC Standard and the corresponding national or regional standard shall be clearly indicated in the latter.
- 5) The IEC provides no marking procedure to indicate its approval and cannot be rendered responsible for any equipment declared to be in conformity with one of its standards.
- 6) Attention is drawn to the possibility that some of the elements of this International Standard may be the subject of patent rights. The IEC shall not be held responsible for identifying any or all such patent rights.

International Standard IEC 60360 has been prepared by subcommittee 34A: Lamps, of IEC technical committee 34: Lamps and related equipment.

This third edition cancels and replaces the second edition published in 1987, amendment 1 (1993) and amendment 2 (1996), and constitutes a technical revision.

The text of this standard is based on the second edition, amendments 1 and 2 and the following documents:

| FDIS | Report on voting |
|--------------|------------------|
| 34A/814/FDIS | 34A/828/RVD |

Full information on the voting for the approval of this standard can be found in the report on voting indicated in the above table.

In this standard, the following print types are used:

- requirements proper: in roman type;
- *test specifications: in italic type;*
- explanatory matter: in smaller roman type.

The contents of the corrigendum of March 1999 have been included in this copy.

INTRODUCTION

L'échauffement d'un culot de lampe dépend étroitement, en pratique, du montage de la lampe et de l'état du culot. C'est pourquoi il a été nécessaire de définir une méthode de mesure basée sur l'utilisation d'une douille d'essai normalisée. L'échauffement Δt_s mesuré sur la douille d'essai normalisée est considéré, au regard de la présente norme, comme représentant l'échauffement du culot de la lampe.

Comparée à la mesure de l'échauffement d'un culot de lampe nu, la mesure de l'échauffement d'une douille d'essai normalisée présente les avantages suivants:

- une meilleure approximation des conditions réelles de fonctionnement;
- une reproductibilité améliorée par suite de la moindre influence du matériau constituant le culot, de sa finition et de ses conditions de surface (lesquelles n'ont, en outre, que peu d'influence sur les conditions réelles de fonctionnement);
- un nivellement (ou une moyenne) des températures des différentes parties du culot qui donne une meilleure représentation du transfert de chaleur de la lampe au luminaire;
- une réduction des temps nécessaires aux mesures, étant donné que le thermocouple est fixé une fois pour toutes sur la douille d'essai.

INTRODUCTION

The temperature rise of the lamp cap is, in practice, very dependent on the mounting of the lamp and the condition of the cap. For this reason, it has been necessary to define a method of measurement based on the use of a standard test lampholder. The temperature rise Δt_s measured on the standard test lampholder is taken as the lamp cap temperature rise for the purpose of this standard.

Compared with the measurement of the temperature rise of the bare lamp cap, the measurement of the temperature rise of a standard test lampholder has the following advantages:

- a better approximation to actual operating conditions;
- improved reproducibility, as there is less influence from lamp cap material, finish and surface conditions (which also have little influence on actual operating conditions);
- levelling (or averaging) of the temperatures of various parts of the cap, giving a better overall picture of the heat transferred from the lamp to the luminaire;
- reduced duration of measurements, as the thermocouple is fixed permanently to the test lampholder.

MÉTHODE NORMALISÉE DE MESURE DE L'ÉCHAUFFEMENT D'UN CULOT DE LAMPE

1 Généralités

1.1 Domaine d'application

La présente Norme internationale décrit la méthode de mesure normalisée de l'échauffement du culot de la lampe à appliquer pour la vérification de la conformité des lampes à incandescence ou des lampes à décharge aux limites spécifiées. Les limites d'échauffement relatives à des types particuliers de lampes sont, par exemple, celles dont la liste est donnée dans la CEI 60432.

Cette norme décrit la méthode d'essai et fournit les spécifications des douilles d'essai à utiliser avec les lampes selon le type de culot dont elles sont munies. Cette méthode a été largement utilisée pour les lampes à incandescence, mais son application n'est pas limitée à cette catégorie de lampes.

1.2 Référence normative

Le document normatif suivant contient des dispositions qui, par suite de la référence qui y est faite, constituent des dispositions valables pour la présente Norme internationale. Au moment de la publication, l'édition indiquée était en vigueur. Tout document est sujet à révision et les parties prenantes aux accords fondés sur la présente Norme internationale sont invitées à rechercher la possibilité d'appliquer l'édition la plus récente du document normatif indiqué ci-après. Les membres de la CEI et de l'ISO possèdent le registre des Normes internationales en vigueur.

CEI 60432: *Prescriptions de sécurité pour lampes à incandescence*

2 Définitions

Pour les besoins de la présente Norme internationale, les définitions suivantes s'appliquent:

2.1

échauffement de culot

échauffement de la surface d'une douille d'essai normalisée montée sur le culot de la lampe, lorsque les mesures sont effectuées dans les conditions spécifiées dans la présente norme

2.2

température d'équilibre (t_m)

température stabilisée qu'une douille d'essai normalisée atteint après un temps d'allumage suffisant de la lampe

NOTE – Il convient que la précision de mesure soit de ± 1 °C.

3 Conditions générales de mesure

3.1 Vieillesse et stabilisation

Pour ces mesures, il n'est pas prévu de vieillissement préalable de la lampe. Une stabilité suffisante de la lampe est obtenue à la fin de la durée nécessaire pour atteindre la température d'équilibre dans l'enceinte d'essai.

STANDARD METHOD OF MEASUREMENT OF LAMP CAP TEMPERATURE RISE

1 General

1.1 Scope

This International Standard describes the standard method of measurement of lamp cap temperature rise which is to be used when testing incandescent or discharge lamps for compliance with the limits. Temperature-rise limits for particular lamp types are, for example, listed in IEC 60432.

It covers the method of test and the specifications for test lampholders for lamps fitted with various sizes of Edison screw (ES) and Bayonet (BC) caps. This method has been used widely for incandescent lamps but its application is not limited to that kind of lamp.

1.2 Normative reference

The following normative document contains provisions which, through reference in this text, constitutes provisions of this International Standard. At the time of publication, the edition indicated was valid. All normative documents are subject to revision, and parties to agreements based on this International Standard are encouraged to investigate the possibility of applying the most recent edition of the normative document indicated below. Members of IEC and ISO maintain registers of currently valid International Standards.

IEC 60432: *Safety specification for incandescent lamps*

2 Definitions

For the purposes of this International Standard, the following definitions apply:

2.1

temperature rise of cap

surface temperature rise of a standard test lampholder fitted to the lamp cap, when measured under conditions specified in this standard

2.2

equilibrium temperature (t_m)

steady-state temperature of a standard test lampholder reached after a sufficient lamp operating time

NOTE – The measuring accuracy should be ± 1 °C.

3 General conditions for measurements

3.1 Ageing and stabilizing

For these measurements, no previous ageing of the lamp is required. Sufficient stability of the lamp is achieved during the time necessary to reach the equilibrium temperature in the test enclosure.

3.2 Tension d'alimentation

- a) Pour les lampes destinées à être connectées directement au réseau, les mesures doivent être faites à la tension assignée, la tension d'alimentation étant maintenue constante à $\pm 0,5$ %.
- b) Pour les lampes destinées à être connectées au réseau par l'intermédiaire d'un ballast, les mesures doivent être faites à la tension assignée du ballast, la tension d'alimentation étant maintenue constante à $\pm 0,5$ %. Les mesures doivent être effectuées en utilisant un ballast de référence ou un ballast de production qui présente au courant d'étalonnage une impédance écartée au plus de ± 1 % de celle du ballast de référence.

Si la lampe est marquée avec une plage de tension la procédure d'essais de la CEI 60432 doit s'appliquer, à moins qu'une procédure différente ne soit requise dans une autre publication.

3.3 Température ambiante et température de référence

Pour la définition de l'échauffement d'un culot, la température de référence est de 25 °C. Toutefois, sauf prescription contraire dans la feuille de caractéristiques de la lampe correspondante, il est possible d'effectuer les mesures à une température ambiante (t_{amb}) comprise entre 15 °C et 40 °C; c'est-à-dire que la température dans l'enceinte d'essai, pendant les mesures, doit rester à l'intérieur de cet intervalle pour que les résultats aient une signification. L'enceinte d'essai spéciale décrite en 4.1 est conçue pour maintenir la température ambiante à une valeur suffisamment constante.

Si la température dans l'enceinte d'essai diffère de 25 °C, la valeur Δt_m mesurée doit être ramenée à celle qui serait obtenue dans une ambiance de 25 °C en appliquant la formule suivante:

$$\Delta t_{25} = \Delta t_m + 1/3(t_{amb} - 25) \left(\frac{\Delta t_m}{100} \right)^{1/2}$$

où

Δt_{25} est l'échauffement corrigé à la température de référence de 25 °C;

Δt_m est la différence entre la température d'équilibre finale et la température ambiante, $t_m - t_{amb}$;

t_{amb} est la température ambiante.

NOTE – La formule ci-dessus est valable pour toute température ambiante comprise entre 15 °C et 40 °C.

4 Prescriptions d'essai

Les mesures de température doivent être effectuées dans une enceinte d'essai à l'abri des courants d'air.

4.1 Enceinte

L'enceinte à l'abri des courants d'air est un parallélépipède rectangle dont le toit et au moins trois des côtés sont à double paroi, la base étant pleine. Les doubles parois sont en métal perforé et écartées de 150 mm environ. Les perforations, uniformément réparties, ont un diamètre de 1 mm à 2 mm et occupent environ 40 % de la surface de chaque paroi.

Les surfaces internes sont enduites de peinture mate.

Les dimensions de l'enceinte doivent être telles que la température ambiante à l'intérieur de celle-ci n'excède pas 40 °C durant l'exécution de l'essai. Pour satisfaire à cette condition, les trois dimensions internes de l'enceinte doivent être, chacune, de préférence au moins égales à 900 mm. Il convient qu'un espace d'au moins 200 mm soit ménagé entre une partie quelconque de la lampe et l'intérieur de l'enceinte. Des enceintes de construction différente peuvent convenir s'il est établi qu'elles conduisent à des résultats d'essai similaires.

3.2 Supply voltage

- a) For lamps intended to be connected directly to the supply, measurement shall be made at rated voltage, the supply voltage being maintained constant within $\pm 0,5\%$.
- b) For lamps intended to be connected to the supply through a ballast, measurements shall be made at the rated voltage of the ballast, the supply voltage being maintained constant within $\pm 0,5\%$. Measurements shall be made using a reference ballast or a production ballast which at the calibration current has an impedance within $\pm 1\%$ of the reference ballast.

If the lamp is marked with a voltage range the test procedure of IEC 60432 shall apply, unless a different procedure is called for in another publication.

3.3 Ambient and reference temperatures

The reference temperature for defining cap temperature rise is 25 °C. However, it is possible for the measurements to be made at an ambient temperature (t_{amb}) within the range of 15 °C to 40 °C unless otherwise specified in the relevant lamp data sheet; that is, the temperature within the test enclosure, during the measurement cycle, shall remain within this range for the results to be meaningful. A special test enclosure, described in 4.1, is used to maintain the ambient temperature at a sufficiently constant value.

If the temperature in the test enclosure differs from 25 °C, the value Δt_m measured shall be converted to a temperature rise relevant to an ambient of 25 °C in accordance with the following formula:

$$\Delta t_{25} = \Delta t_m + 1/3(t_{amb} - 25) \left(\frac{\Delta t_m}{100} \right)^{1/2}$$

where

Δt_{25} is the temperature rise corrected to 25 °C;

Δt_m is the difference between the final equilibrium temperature and the ambient temperature,
 $t_m - t_{amb}$;

t_{amb} is the ambient temperature.

NOTE – The above formula is valid for any ambient temperature between 15 °C and 40 °C.

4 Test requirements

Temperature measurements shall be made in a draught-free test enclosure.

4.1 Test enclosure

The draught-proof enclosure is rectangular, with a double skin on the top and on at least three sides, and with a solid base. The double skins are of perforated metal, spaced apart approximately 150 mm, with regular perforations of 1 mm to 2 mm diameter, occupying about 40 % of the whole area of each skin.

The internal surfaces are painted with a matt paint.

The dimensions of the enclosure shall be such that the ambient temperature within the test enclosure will not exceed 40 °C while the test is being run. To achieve this condition, the three principal internal dimensions shall be preferably at least 900 mm. There should be a clearance of at least 200 mm between any part of the lamp and the inside of the enclosure. Alternative constructions for draught-proof enclosures are suitable if it is established that similar test results are obtained.

NOTE – Pour le suivi de la production, on peut utiliser une enceinte plus petite, de dimensions 500 mm × 500 mm × 500 mm, maintenant une température ambiante interne n'excédant pas 40 °C durant la mesure de température, la lampe étant montée au centre de l'enceinte.

La température ambiante interne doit être mesurée au moyen d'un thermomètre protégé des radiations directes provenant de la lampe en essai. Le thermomètre est à placer à hauteur de la lampe, environ à mi-distance entre celle-ci et la paroi de l'enceinte.

4.2 Méthodes de suspension

A moins qu'une autre position d'allumage ne soit spécifiée pour la lampe d'essai, la position de mesure normalisée est culot haut. Le dispositif de suspension de la lampe ne doit pas gêner la convection naturelle de l'air autour de celle-ci.

4.2.1 Position culot haut

La lampe d'essai, fixée dans la douille d'essai comme indiqué dans l'article 8, doit être suspendue directement au plafond de l'enceinte au moyen des conducteurs de l'alimentation.

4.2.2 Position culot bas

Cette position nécessite un dispositif spécial de soutien de l'ampoule fixé à l'enceinte. Il consiste en trois points équidistants qui supportent l'ampoule de la lampe d'essai, fixée dans la douille comme indiqué dans l'article 8, dans la zone de transition comprise entre le diamètre maximum et le col.

- a) Les points d'appui doivent être à 5 mm au moins du culot.
- b) Le matériau des points d'appui doit être un isolant thermique approprié.
- c) Il convient que l'aire des surfaces en contact avec l'ampoule soit aussi faible que possible pour réduire les erreurs par perte de chaleur.
- d) Pour la suspension des lampes tubulaires, culot en bas, des contacts à pression par ressort sont nécessaires pour exercer la force de maintien.

5 Douilles d'essai

5.1 Construction: généralités

Les douilles d'essai ayant la forme d'un manchon métallique et munies d'un thermocouple ont été normalisées pour chaque lampe selon le type de culot dont elle est munie. Les spécifications détaillées concernant les différentes douilles d'essai doivent figurer dans les dessins correspondants de celles-ci.

Chaque douille d'essai doit comporter un câble toronné fixé à demeure et faisant office, pour les culots à vis et pour les culots baïonnette à un seul contact, de conducteur d'alimentation. Un thermocouple doit aussi être fixé à demeure au manchon de la douille d'essai (voir 7.3). De plus, un clip à ressort doit être placé autour du manchon pour garantir un bon contact physique entre celui-ci et le culot de la lampe. La figure 1 montre l'essentiel de l'assemblage et la position d'une douille pour culot à vis Edison. La figure 2 donne des renseignements complémentaires.

5.2 Manchon de la douille d'essai: spécification du matériau

5.2.1 Composition

Nickel: 99 % min.

NOTE – Des exemples du matériau ci-dessus peuvent être trouvés dans les normes suivantes: Allemagne, DIN 17750, Werkstoff 2.4068.26. Amérique du Nord, UNS N02201, ASTM B162.

NOTE – For production surveillance conditions, a smaller enclosure of 500 mm × 500 mm × 500 mm may be used, providing the internal ambient temperature does not exceed 40 °C during temperature measurement, the lamp being mounted in the centre of the enclosure.

The internal ambient temperature shall be measured with a thermometer screened from direct radiation from the test lamp. The thermometer is to be placed level with the lamp about halfway between the lamp and the wall.

4.2 Suspension methods

The standard measurement position shall be cap-up unless another operating position is specified for the relevant lamp. The suspension of the lamp shall not affect the convection around the lamp in any adverse manner.

4.2.1 Cap-up

The test-lamp, assembled in the test lampholder as described in clause 8, shall be suspended from the top of the enclosure directly by the supply leads.

4.2.2 Cap-down

This position requires a special bulb supporting system attached to the enclosure. This shall consist of three equally spaced points which are intended to support the bulb of the test lamp, assembled in the test lampholder as described in clause 8, in the transition area between the major bulb diameter and the neck.

- a) The support points shall be at least 5 mm away from the cap.
- b) The material of the support points shall be a suitable thermal insulating material.
- c) The area of a point that contacts the lamp bulb should be kept as small as possible to minimize heat loss errors.
- d) For cap-down suspension of tubular lamps, spring loading of the contact points will be necessary to provide a holding force.

5 Test lampholders

5.1 General construction

Test lampholders consisting of a metallic sleeve fitted with a thermocouple have been standardized for lamps provided with various types of caps. The various test lampholders shall be as specified in the relevant figures.

Each test lampholder shall have a permanently attached stranded flexible wire which in the case of ES caps and single contact bayonet caps serve as one of the supply leads. A thermocouple shall be permanently attached to the lampholder sleeve (see 7.3). In addition, a spring wire shall be used around the outside of the sleeve to assure good physical contact between the sleeve and the cap of the lamp. Figure 1 shows the general construction features and assembled position of a lampholder for an ES cap. Figure 2 shows supplementary information.

5.2 Test lampholder sleeve material specification

5.2.1 Composition

Nickel: 99 % min.

NOTE – Examples of the above material may be found in the following standards: Germany, DIN 17750, Werkstoff 2.4068.26; North America, UNS N02201, ASTM B162.

5.2.2 Structure et propriétés

Le matériau doit avoir un grain fin et une structure régulière.

Dimension du grain: ASTM 8 min. (environ 0,019 mm max.).

Dureté Vickers: 135 ± 15 .

5.2.3 Epaisseur

$0,5 \text{ mm} \pm 0,02 \text{ mm}$

5.2.4 Qualité et finition

Le matériau doit être de composition et de propriétés uniformes. La bande doit être laminée lisse, avec une surface propre et brillante. Elle doit être coupée net et être dépourvue de pliures, ondulations, bosses, inclusions, lubrifiants et autres défauts.

5.3 Ressort: spécification

Fil d'acier à ressort: (à l'étude).

Diamètre: environ 0,8 mm.

Longueur: environ 1 à 1,5 tours de manchon.

6 Conducteurs d'alimentation

Matériau: fil de cuivre.

Dimensions: section effective $0,56 \text{ mm}^2$ à $0,71 \text{ mm}^2$. (Equivalent à un conducteur massif situé dans une gamme de diamètres de 0,85 mm à 0,95 mm.)

Longueur: 110 mm environ.

Lorsqu'il est relié aux contacts d'un culot baïonnette ou au contact central d'un culot à vis ou d'un culot baïonnette à un seul contact, le fil doit être d'une seule pièce et fixé au moyen de soudure.

Le fil toronné relié à la douille d'essai devra être connecté au neutre de l'alimentation.

7 Thermocouple

7.1 Matériaux

Les matériaux recommandés pour le thermocouple sont les couples NiCr/NiAl (Chromel/Alumel) ou Fe/Constantan. Les fils doivent être suffisamment fins afin de ne pas influencer la température de la douille d'essai. Le diamètre maximal du fil doit être de $200 \mu\text{m}$. Les fils doivent être recouverts d'une couche isolante extérieure (émail, gaine résistant à la chaleur, etc.).

7.2 Jonction

La méthode préférée pour réaliser la jonction des deux fils du thermocouple est la suivante.

5.2.2 Structure and properties

The material shall be finely grained and of regular structure.

Grain size: ASTM 8 min. (approximately 0,019 mm max.).

Vickers hardness: 135 ± 15 .

5.2.3 Thickness

0,5 mm \pm 0,02 mm.

5.2.4 Quality and finish

The material shall be uniform in composition and properties. The strip shall be rolled smooth, with a clean bright surface. It shall be cut straight and be free from kinks, waviness, dents, inclusions, lubricants and other defects.

5.3 Spring material specification

Spring steel wire: (under consideration).

Diameter: approximately 0,8 mm.

Length: approximately 1 to 1,5 turns around sleeve.

6 Supply conductors

Material: copper.

Size: 0,56 mm² to 0,71 mm² effective cross-sectional area. (This is equivalent to a diameter range of 0,85 mm to 0,95 mm for solid conductors.)

Length: approximately 110 mm.

When attached to the eyelets of a BC cap or to the centre contact of ES or single contact BC caps, the wire shall be solid and attached by solder.

The stranded wire attached to the test lampholder shall be connected to the neutral of the supply.

7 Thermocouple

7.1 Materials

The materials recommended for the thermocouple are NiCr/NiAl (Chromel/Alumel) or Fe/Constantan. The size of the wires shall be sufficiently thin so as not to influence the temperature of the test lampholder. The maximum thickness of the wire shall be 200 μ m. The wires shall be provided with an insulating outer layer (enamel, heat resisting sheathing, etc.).

7.2 Junction

The following method is preferred for making the junction of the two thermocouple wires.

Après avoir dénudé les extrémités des deux fils, ceux-ci doivent être disposés de manière à former un angle de 150° environ, puis soudés électriquement. On coupe soigneusement à ras les bouts de fils qui, le cas échéant, débordent de la soudure et en étirant les fils à la main, ceux-ci se disposeront en ligne à la jonction et la soudure s'aplatira automatiquement.

7.3 Fixation au manchon de la douille

La soudure chaude du thermocouple doit être fixée sur la douille d'essai au moyen d'un minimum de soudure, de sorte qu'elle soit en contact mécanique direct avec la douille. La soudure doit être diamétralement opposée à la fente de la douille à 1 mm ou 2 mm du bord comme indiqué sur la figure correspondante, voir les figures 1 à 14. L'usage de ciment sur la soudure chaude est déconseillé. Les fils doivent être isolés à partir de la soudure. Les deux conducteurs sont alors étendus parallèlement au bord de la douille, si possible en suivant celle-ci sur une longueur d'au moins 20 mm. Les fils sont ensuite fixés avec un peu de ciment (voir notes 1 et 2).

NOTE 1 – Pour les douilles B15 comme pour celles de dimensions plus réduites, on peut adopter un compromis sur la longueur minimale des conducteurs pour éviter de placer ceux-ci et leurs fixations de ciment trop près de la fente du manchon.

NOTE 2 – Une composition convenable de ciment comprend en poids, par exemple, une partie de silicate de soude et deux parties de poudre de talc.

7.4 Equipement

La précision de l'indicateur de température ou du millivoltmètre doit être de $\pm 0,5$ %.

7.5 Etalonnage

L'étalonnage du thermocouple doit être effectué aux points fixes suivants: le point d'ébullition de l'eau et le point de solidification de l'étain, du plomb et du zinc.

NOTE – S'il est souhaitable d'effectuer l'étalonnage du thermocouple, après son montage sur le manchon (douille d'essai), il convient de se limiter au point d'ébullition de l'eau (dans le but d'éviter la fusion de la soudure).

8 Assemblage de la lampe et de la douille d'essai dans l'enceinte

La douille d'essai doit être placée autour du culot de la lampe à essayer et poussée jusqu'au bord de celui-ci. La figure 1 montre un assemblage type de lampe et de douille d'essai.

Pour les culots à vis, l'orientation de la douille par rapport au culot est déterminée par la soudure de côté.

Des instructions spéciales s'appliquent au montage des douilles d'essai sur certains culots à collerette.

- a) Pour les culots à collerette de dimension moyenne tels que E27/51 \times 39, le bord du manchon doit être situé dans le même plan que la limite de séparation entre la chemise du culot et l'isolant entre chemise et collerette.
- b) Pour les culots E14 à collerette, on doit utiliser des douilles d'essai spéciales. Ces douilles doivent être placées sur la collerette du culot avec le bord du manchon coïncidant avec le bord de la collerette.

Pour les culots à baïonnette, deux positions de la douille d'essai par rapport au culot sont possibles: les mesures doivent être effectuées en fixant la soudure du thermocouple aussi près que possible du filament.

Il est important que la lampe soit placée approximativement au centre de l'enceinte avec son axe aussi proche que possible de la verticale.

After the ends of the wires have been stripped of their insulation, the two wires shall be set on end at an angle of approximately 150° and butt-welded. Any projecting leads are cut off close to the weld and by pulling the wires taut by hand they will form in line at the junction and the welding will automatically flatten.

7.3 Attachment to lampholder sleeve

The hot junction of the thermocouple shall be attached to the test lampholder, by means of a minimum of solder, so that it is in direct mechanical contact. The junction shall be located diametrically opposite the lampholder slit, 1 mm to 2 mm from the edge as indicated in the relevant figure. See figures 1 to 14. The use of a cement at the hot junction is deprecated. The wires shall be insulated right up to the junction. The two leads are then stretched parallel to the edge along the lampholder over at least 20 mm (if feasible), at which point the leads are secured with the minimum of cement (see notes 1 and 2).

NOTE 1 – For B15 and smaller size test holders, a compromise of the minimum lead stretching distance should be made to avoid placing the leads and cement joints too close to the lampholder slit.

NOTE 2 – Suitable cement composition comprises one part by weight of sodium silicate and two parts by weight of powdered talc.

7.4 Equipment

The temperature or millivolt indicating equipment shall be calibrated to be accurate within $\pm 0,5\%$.

7.5 Calibration

The thermocouple shall be calibrated at fixed points; namely, the boiling point of water and the solidification point of tin, lead and zinc.

NOTE – If it is desired to calibrate the thermocouple after it has been mounted on the sleeve, only the boiling point of water should be used (in order to avoid melting the solder).

8 Assembly of the lamp and the test lampholder in the enclosure

The test lampholder shall be pushed up to the rim of the cap of the lamp to be tested. See figure 1 for the typical relationship of the lampholder and lamp.

For screw caps, the orientation of the lampholder with respect to the cap is determined by the side solder.

Special instructions apply for the assembly of test lampholders on to various skirted caps.

- a) For the medium size skirted caps, such as E27/51 \times 39, the rim of the lampholder sleeve shall be located in the same plane as the borderline of the screw shell and the insulation between the shell and the skirt.
- b) For E14 skirted caps special test lampholders shall be used. These lampholders shall be installed on the skirt with the rim of the lampholder sleeve located at the rim of the skirt.

For bayonet caps, two circumferential positions of the test lampholder with respect to the cap are possible; measurements shall be made with the thermocouple junction as near as possible to the filament.

It is important that the lamp is placed approximately in the centre of the enclosure with its axis as near to vertical as possible.

Pour la mesure culot haut, il est recommandé qu'un dispositif réglable dans la direction verticale, monté au plafond de l'enceinte, soit utilisé en tant que conducteur d'alimentation (voir 4.2.1).

Pour les mesures culot bas, un dispositif spécial de soutien décrit en 4.2.2 doit être utilisé.

9 Mesure de l'échauffement

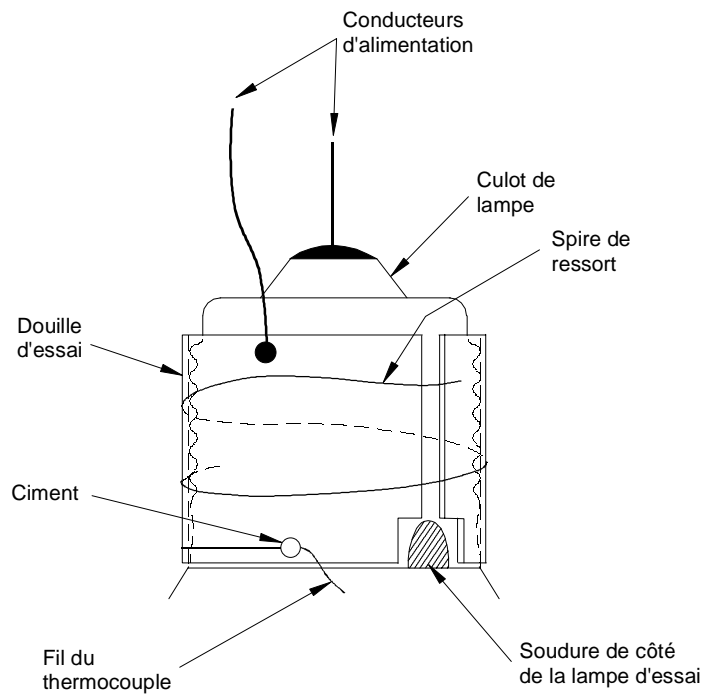
Le temps minimal d'allumage de la lampe avant la mesure doit être de 30 min. L'opérateur peut alors faire une série de mesures préliminaires pour vérifier que la température n'a pas tendance à s'élever. Quand la température d'équilibre a été atteinte, on enregistre la température de la douille d'essai et la température ambiante. Les résultats des mesures individuelles doivent être arrondis au degré le plus proche. Le calcul de l'échauffement du culot doit être alors effectué, en utilisant si nécessaire la formule de correction de 3.3.

For cap-up measurement, it is recommended that an arrangement adjustable in the vertical direction and mounted on the ceiling of the enclosure be used for the supply leads (see 4.2.1).

For cap-down measurement, a special fixture shall be used (see 4.2.2).

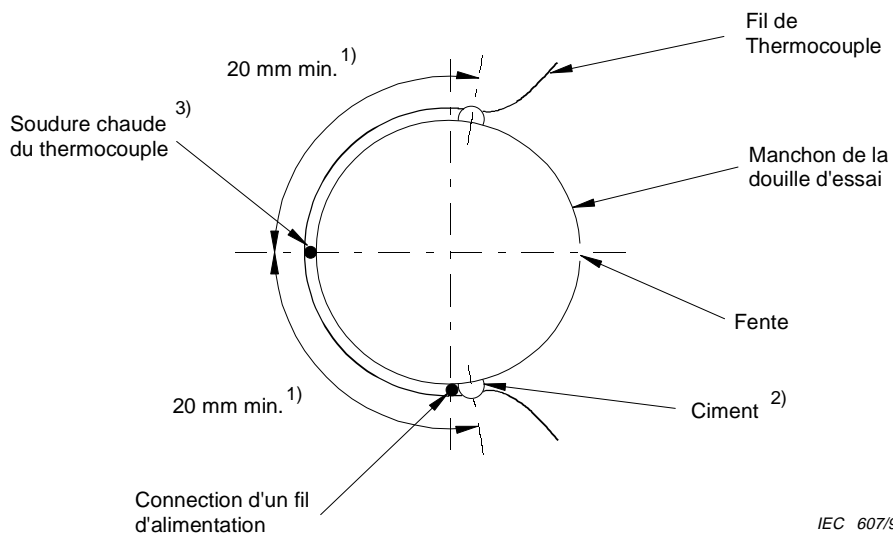
9 Measurement of temperature rise

The minimum operating time for each lamp before measurement shall be 30 min. The operator may then take a series of preliminary measurements to verify that the temperature is no longer rising. When the equilibrium temperature has been reached, the test lampholder temperature and the ambient temperature are read and recorded. The measurement results for individual lamps shall be rounded off to the nearest degree centigrade. Then a calculation of cap temperature rise shall be made, using the corrective equation of 3.3 if necessary.



IEC 606/99

**Figure 1 – Éléments de la douille d'essai type
(en illustration, lampe munie d'un culot à vis Edison)**



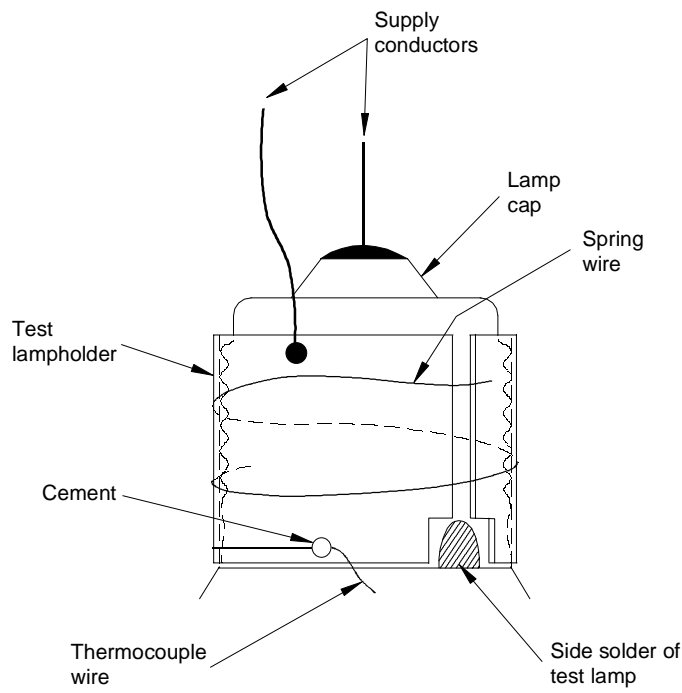
IEC 607/99

¹⁾ Voir note 1 de 7.3.

²⁾ Voir note 2 de 7.3.

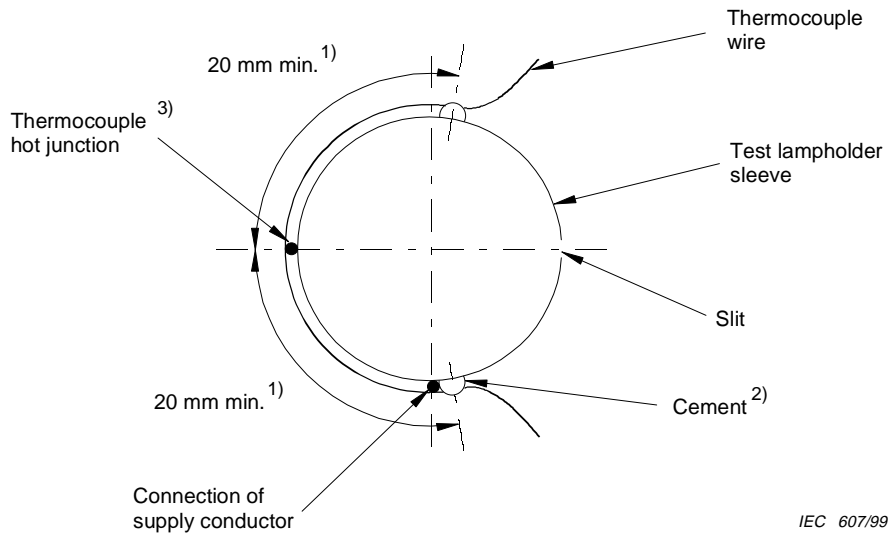
³⁾ Fixée comme spécifié en 7.3.

**Figure 2 – Position d'une douille d'essai type et du thermocouple
(ressort non représenté)**



IEC 606/99

Figure 1 – Typical test lampholder parts (ES capped lamp illustrated)



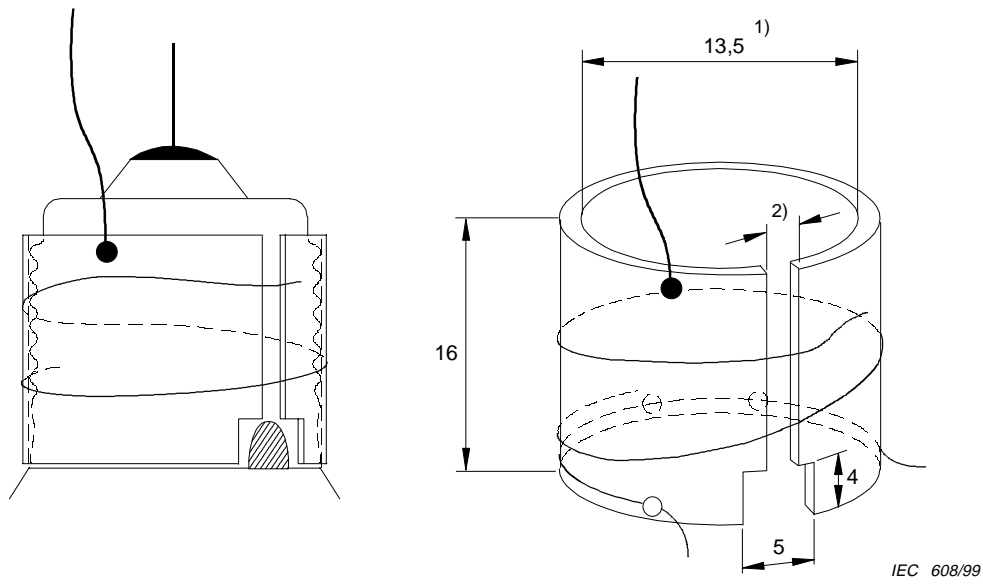
IEC 607/99

1) See note 1 to 7.3.

2) See note 2 to 7.3.

3) Attached as specified in 7.3.

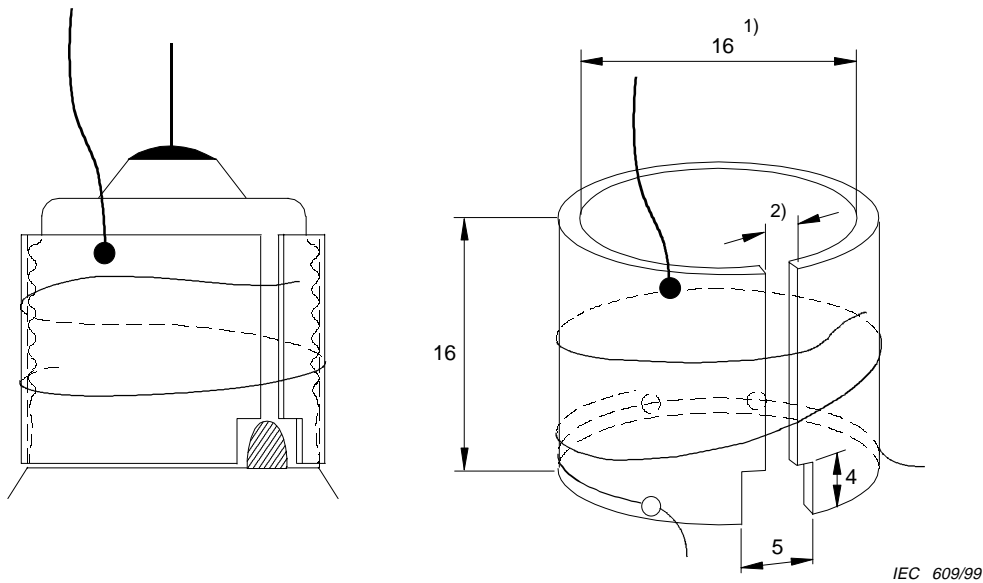
Figure 2 – Position of a typical test lampholder and thermocouple (spring not shown)



Toutes les dimensions en millimètres

- 1) Diamètre intérieur: doit permettre à la douille de se maintenir sur le culot par effet de ressort.
- 2) La largeur de la fente doit être de $2 \text{ mm} \pm 1,5 \text{ mm}$ lorsque la douille d'essai est montée sur la lampe.

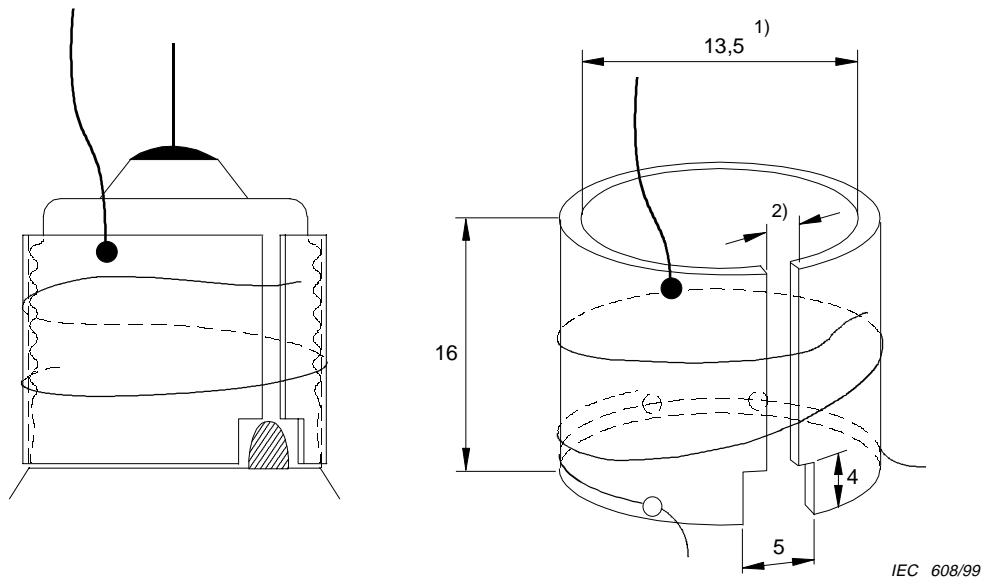
Figure 3 – Dimensions approximatives de la douille d'essai pour culot E14/20



Toutes les dimensions en millimètres

- 1) Diamètre intérieur: doit permettre à la douille de se maintenir sur le culot par effet de ressort.
- 2) La largeur de la fente doit être de $2 \text{ mm} \pm 1,5 \text{ mm}$ lorsque la douille d'essai est montée sur la lampe.

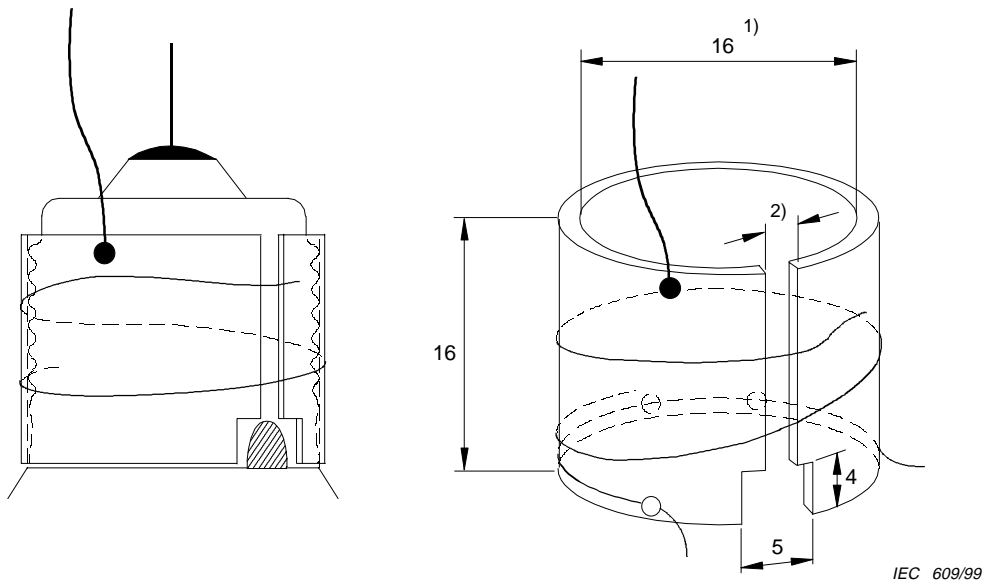
Figure 4 – Dimensions approximatives de la douille d'essai pour culot E17/20



All dimensions in millimetres

- 1) Inside diameter. Shall allow the holder to be clamped on the cap by spring action.
- 2) The width of the slit shall be $2 \text{ mm} \pm 1,5 \text{ mm}$ when the test lampholder is mounted on the lamp.

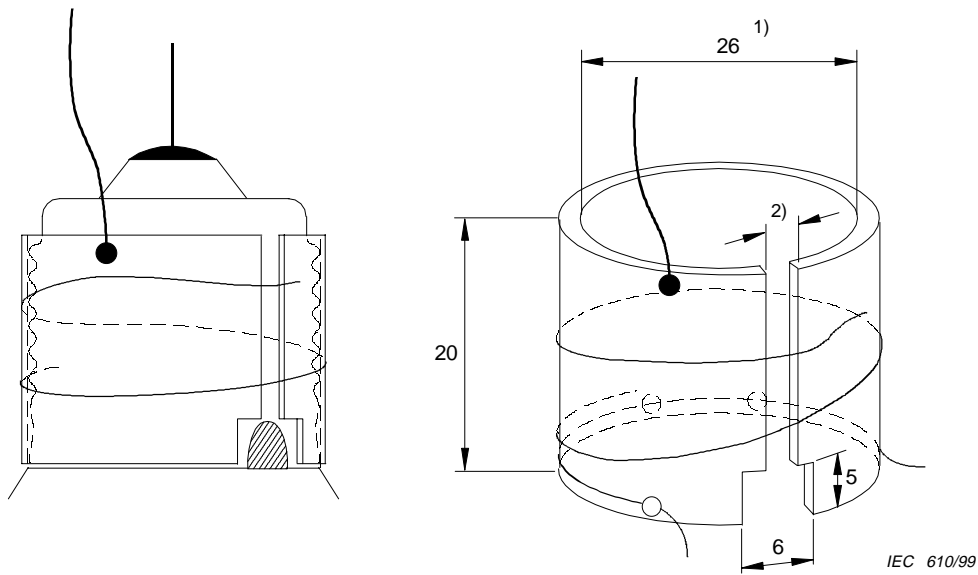
Figure 3 – Approximate dimensions of test lampholder for E14/20 cap



All dimensions in millimetres

- 1) Inside diameter. Shall allow the holder to be clamped on the cap by spring action.
- 2) The width of the slit shall be $2 \text{ mm} \pm 1,5 \text{ mm}$ when the test lampholder is mounted on the lamp.

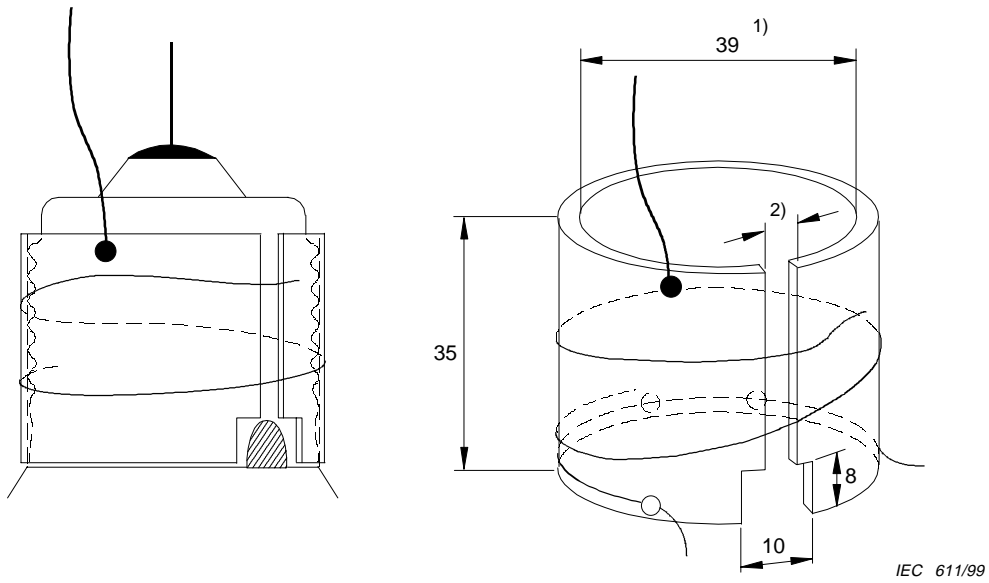
Figure 4 – Approximate dimensions of test lampholder for E17/20 cap



Toutes les dimensions en millimètres

- 1) Diamètre intérieur: doit permettre à la douille de se maintenir sur le culot par effet de ressort.
- 2) La largeur de la fente doit être de $2 \text{ mm} \pm 1,5 \text{ mm}$ lorsque la douille d'essai est montée sur la lampe.

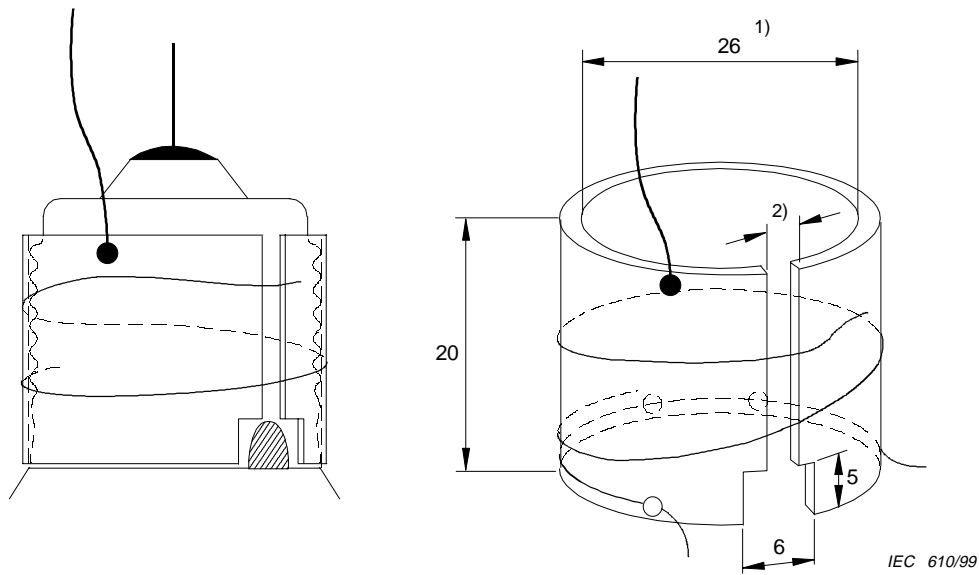
Figure 5 – Dimensions approximatives de la douille d'essai pour culots E26/50 × 39, E27/51 × 39, E26, E26d et E27



Toutes les dimensions en millimètres

- 1) Diamètre intérieur: doit permettre à la douille de se maintenir sur le culot par effet de ressort.
- 2) La largeur de la fente doit être de $2 \text{ mm} \pm 1,5 \text{ mm}$ lorsque la douille d'essai est montée sur la lampe.

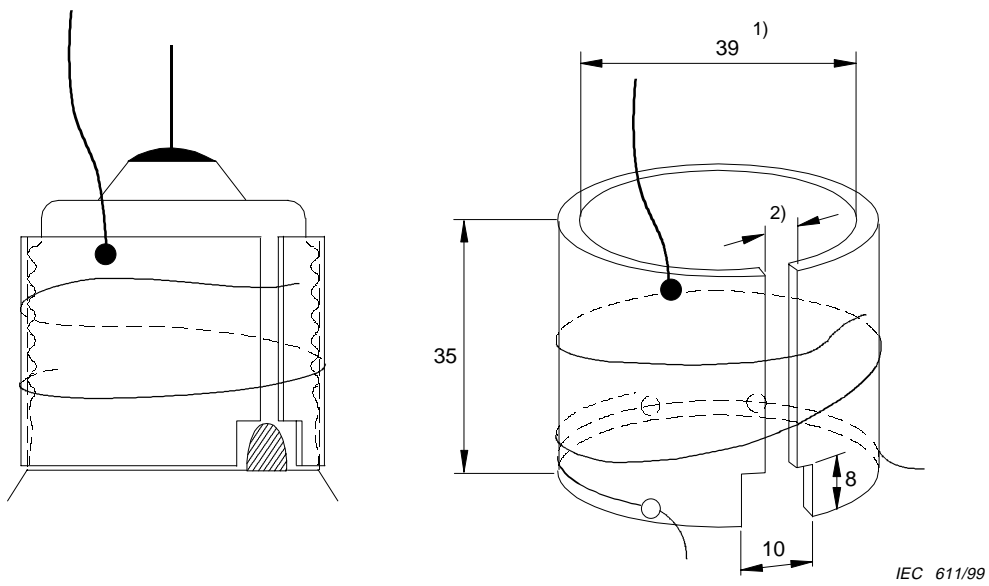
Figure 6 – Dimensions approximatives de la douille d'essai pour culots E39 et E40



All dimensions in millimetres

- 1) Inside diameter. Shall allow the holder to be clamped on the cap by spring action.
- 2) The width of the slit shall be $2\text{ mm} \pm 1,5\text{ mm}$ when the test lampholder is mounted on the lamp.

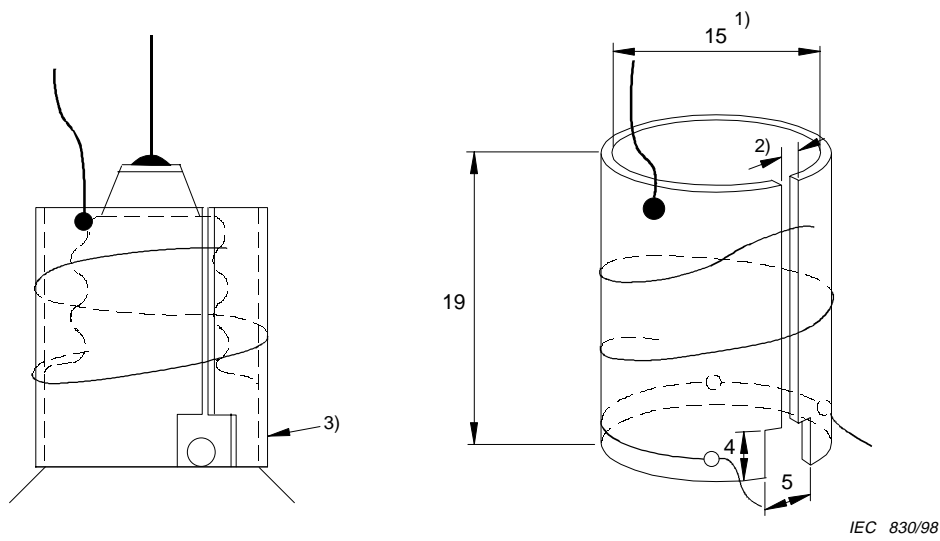
Figure 5 – Approximate dimensions of test lampholder for E26/50 × 39, E27/51 × 39, E26, E26d and E27



All dimensions in millimetres

- 1) Inside diameter. Shall allow the holder to be clamped on the cap by spring action.
- 2) The width of the slit shall be $2\text{ mm} \pm 1,5\text{ mm}$ when the test lampholder is mounted on the lamp.

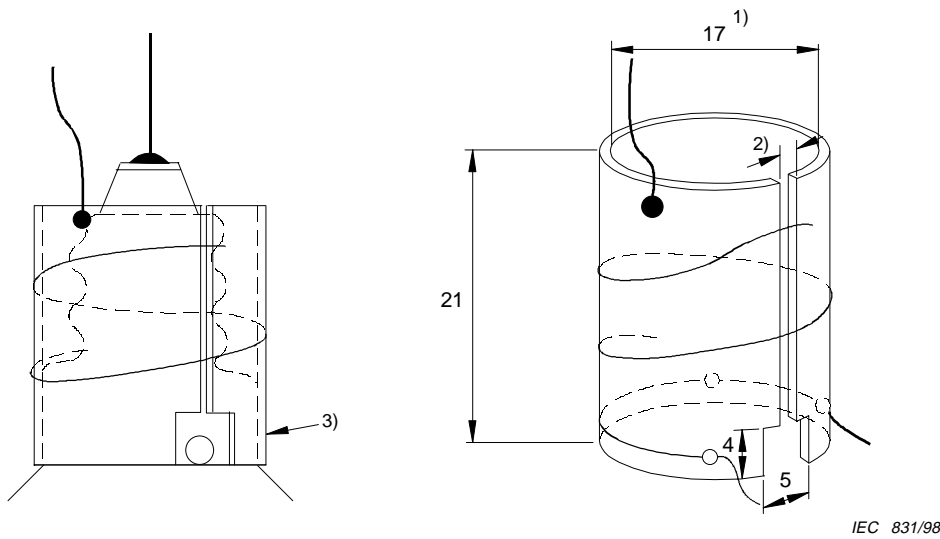
Figure 6 – Approximate dimensions of test lampholder for E39 and E40 caps



Toutes les dimensions en millimètres

- 1) Diamètre intérieur: doit permettre à la douille de se maintenir sur le culot par effet de ressort.
- 2) La largeur de la fente doit être de $2 \text{ mm} \pm 1,5 \text{ mm}$ lorsque la douille d'essai est montée sur la lampe.
- 3) La douille d'essai doit être placée sur la collerette du culot comme le montre la figure.

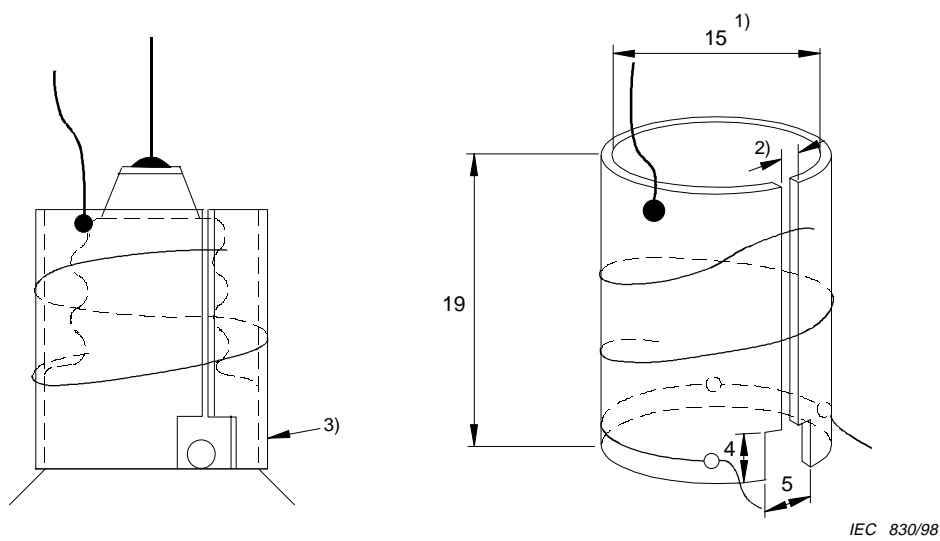
Figure 7 – Dimensions approximatives de la douille d'essai pour culot E14/23 × 15



Toutes les dimensions en millimètres

- 1) Diamètre intérieur: doit permettre à la douille de se maintenir sur le culot par effet de ressort.
- 2) La largeur de la fente doit être de $2 \text{ mm} \pm 1,5 \text{ mm}$ lorsque la douille d'essai est montée sur la lampe.
- 3) La douille d'essai doit être placée sur la collerette du culot comme le montre la figure.

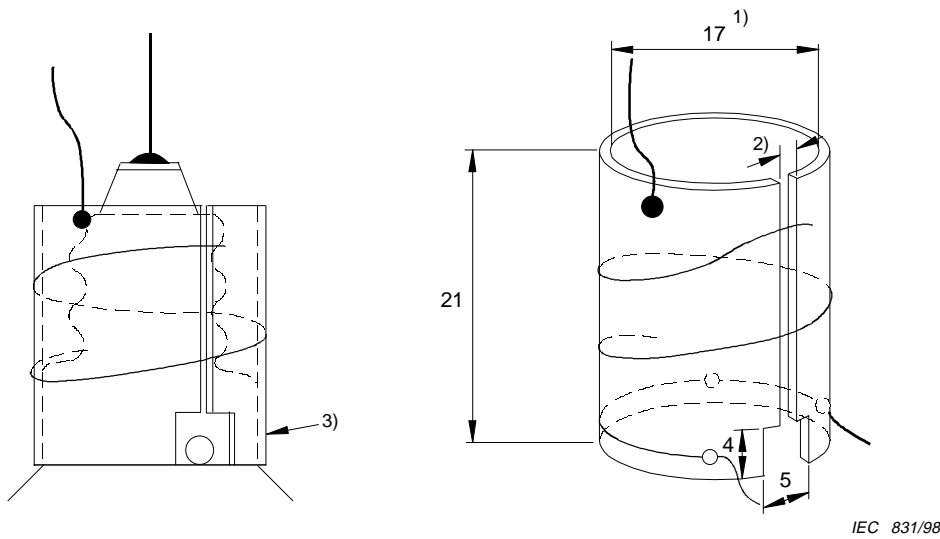
Figure 8 – Dimensions approximatives de la douille d'essai pour culot E14/25 × 17



All dimensions in millimetres

- 1) Inside diameter. Shall allow the holder to be clamped on the cap by spring action.
- 2) The width of the slit shall be $2 \text{ mm} \pm 1,5 \text{ mm}$ when the test lampholder is mounted on the lamp.
- 3) The test lampholder shall be installed over the skirt of the cap as shown in the figure.

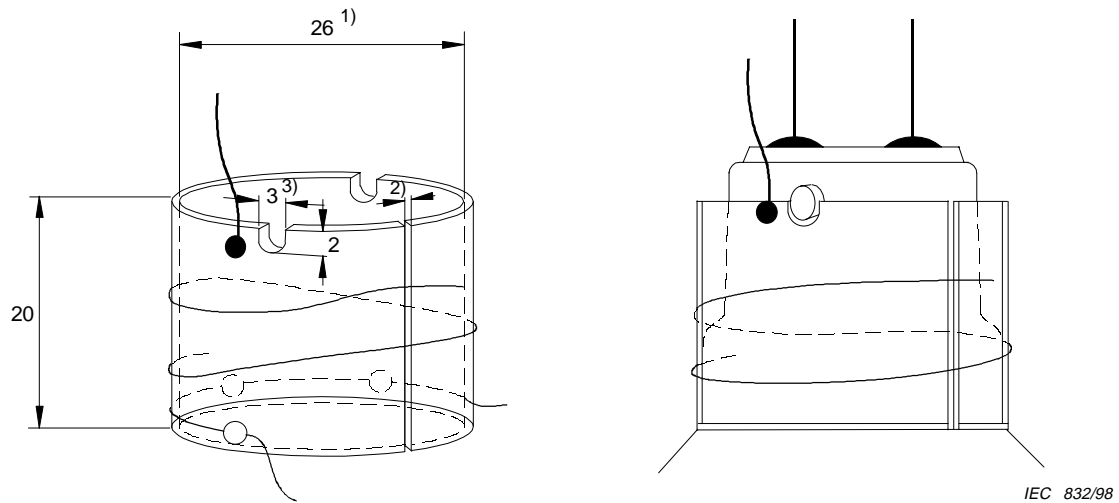
Figure 7 – Approximate dimensions of test lampholder for E14/23 × 15 cap



All dimensions in millimetres

- 1) Inside diameter. Shall allow the holder to be clamped on the cap by spring action.
- 2) The width of the slit shall be $2 \text{ mm} \pm 1,5 \text{ mm}$ when the test lampholder is mounted on the lamp.
- 3) The test lampholder shall be installed over the skirt of the cap as shown in the figure.

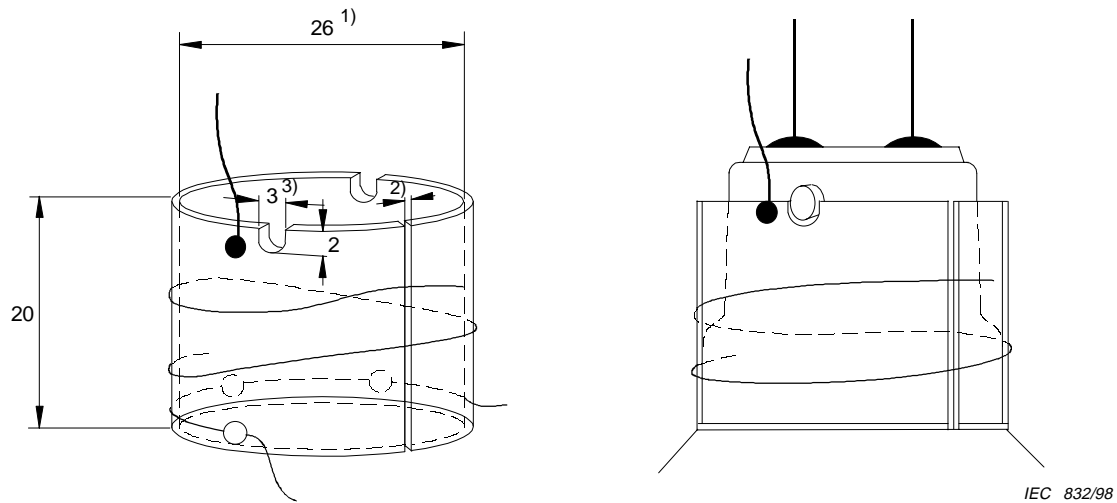
Figure 8 – Approximate dimensions of test lampholder for E14/25 × 17 cap



Toutes les dimensions en millimètres

- 1) Diamètre intérieur: doit permettre à la douille de se maintenir sur le culot par effet de ressort.
- 2) La largeur de la fente doit être de $2 \text{ mm} \pm 1,5 \text{ mm}$ lorsque la douille d'essai est montée sur la lampe.
- 3) Les encoches pour les ergots de baïonnette tombent sur l'une des lignes médianes indiquées sur la figure 2. Par conséquent il sera nécessaire de décentrer légèrement la connexion du fil d'alimentation vers le point de fixation de la soudure chaude du thermocouple.
- 4) La douille d'essai doit être placée sur la collerette du culot comme le montre la figure.

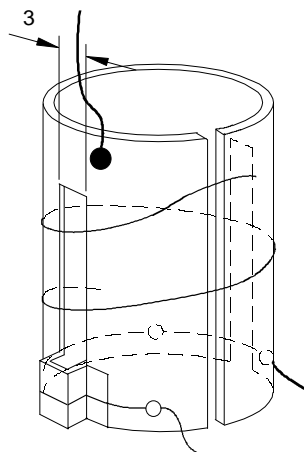
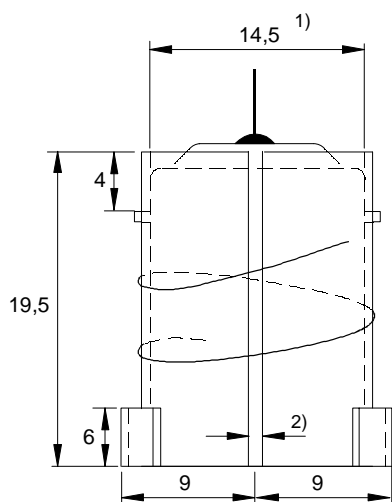
Figure 9 – Dimensions approximatives de la douille d'essai pour culots B22d/25 × 26 et B22d-3 (90°/135°)/25 × 26



All dimensions in millimetres

- 1) Inside diameter. Shall allow the holder to be clamped on the cap by spring action.
- 2) The width of the slit shall be $2 \text{ mm} \pm 1,5 \text{ mm}$ when the test lampholder is mounted on the lamp.
- 3) The slots for the bayonet pins fall on one of the orthogonal centrelines shown in figure 2. Therefore it will be necessary to locate the connection of the supply line off centre, slightly toward the thermocouple hot junction.
- 4) The test lampholder shall be installed over the skirt of the cap as shown in the figure.

**Figure 9 – Approximate dimensions of test lampholder
for culot B22d/25 × 26 and B22d-3 (90°/135°)/25 × 26 caps**

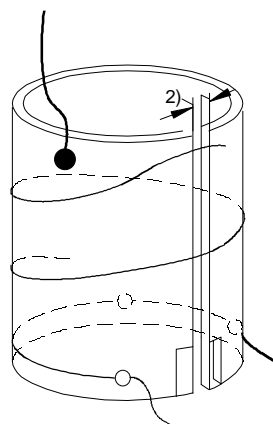
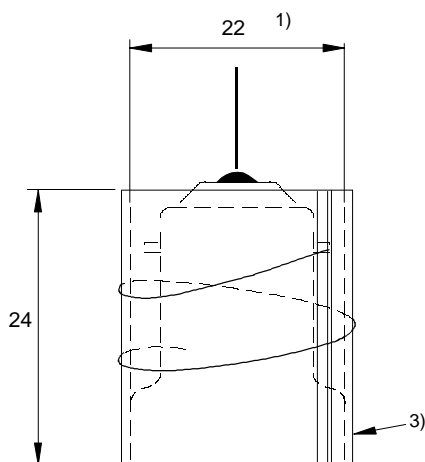


IEC 833/98

Toutes les dimensions en millimètres

- 1) Diamètre intérieur: doit permettre à la douille de se maintenir sur le culot par effet de ressort.
- 2) La largeur de la fente doit être de $2 \text{ mm} \pm 1,5 \text{ mm}$ lorsque la douille d'essai est montée sur la lampe.

Figure 10 – Dimensions approximatives de la douille d'essai pour culot B15d (sans collerette)

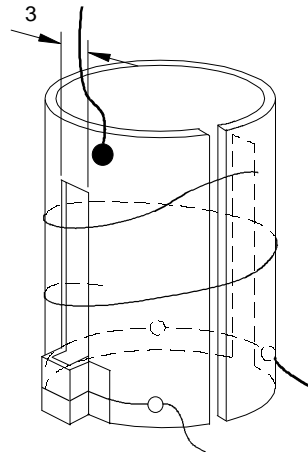
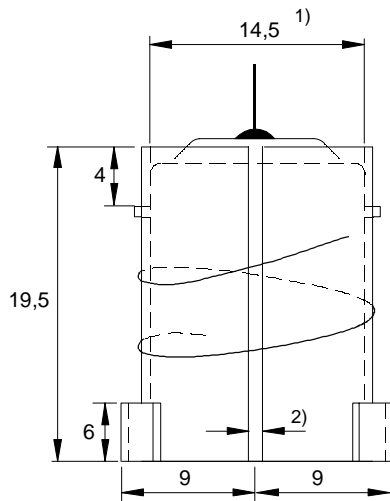


IEC 834/98

Toutes les dimensions en millimètres

- 1) Diamètre intérieur: doit permettre à la douille de se maintenir sur le culot par effet de ressort.
- 2) La largeur de la fente doit être de $2 \text{ mm} \pm 1,5 \text{ mm}$ lorsque la douille d'essai est montée sur la lampe.
- 3) La douille d'essai doit être placée sur la collerette du culot comme le montre la figure.

Figure 11 – Dimensions approximatives de la douille d'essai pour culot B15d/27 x 22

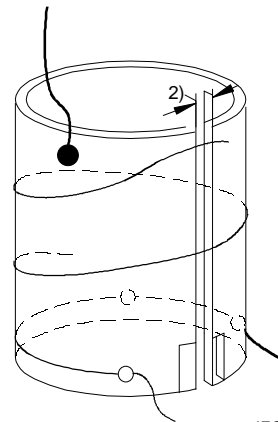
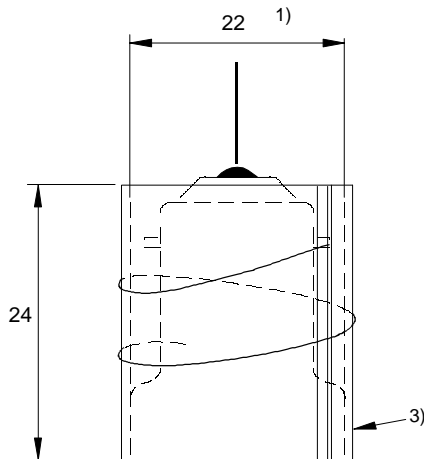


IEC 833/98

All dimensions in millimetres

- 1) Inside diameter. Shall allow the holder to be clamped on the cap by spring action.
- 2) The width of the slit shall be $2 \text{ mm} \pm 1,5 \text{ mm}$ when the test lampholder is mounted on the lamp.

Figure 10 – Approximate dimensions of test lampholder for B15d (unskirted) cap

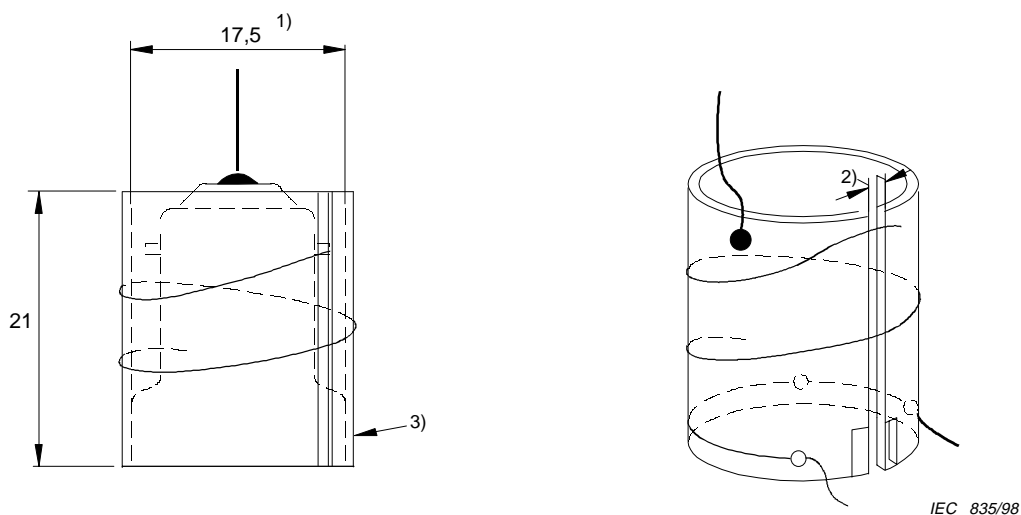


IEC 834/98

All dimensions in millimetres

- 1) Inside diameter. Shall allow the holder to be clamped on the cap by spring action.
- 2) The width of the slit shall be $2 \text{ mm} \pm 1,5 \text{ mm}$ when the test lampholder is mounted on the lamp.
- 3) The test lampholder shall be installed over the skirt of the cap as shown in the figure.

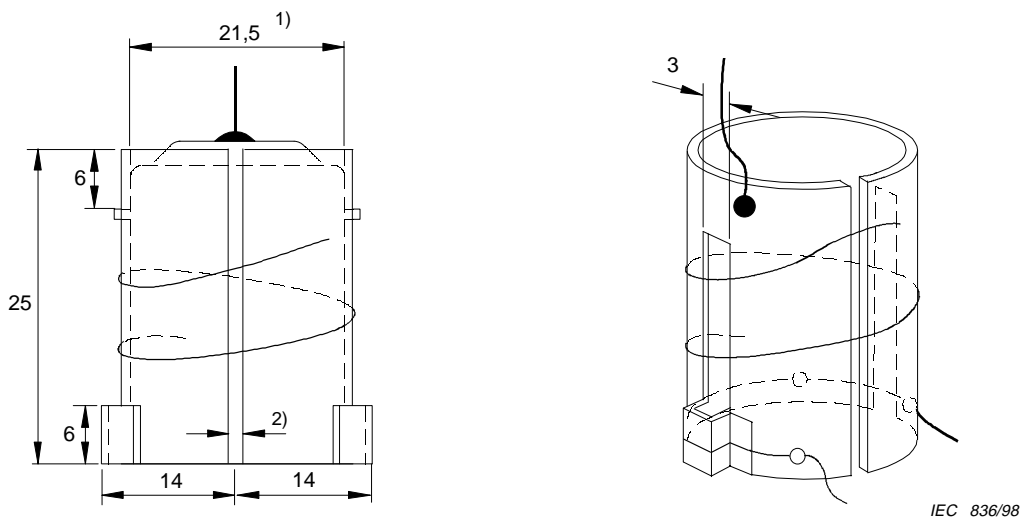
Figure 11 – Approximate dimensions of test lampholder for B15d/27 x 22 cap



Toutes les dimensions en millimètres

- 1) Diamètre intérieur: doit permettre à la douille de se maintenir sur le culot par effet de ressort.
- 2) La largeur de la fente doit être de $2 \text{ mm} \pm 1,5 \text{ mm}$ lorsque la douille d'essai est montée sur la lampe.
- 3) La douille d'essai doit être placée sur la collerette du culot comme le montre la figure.

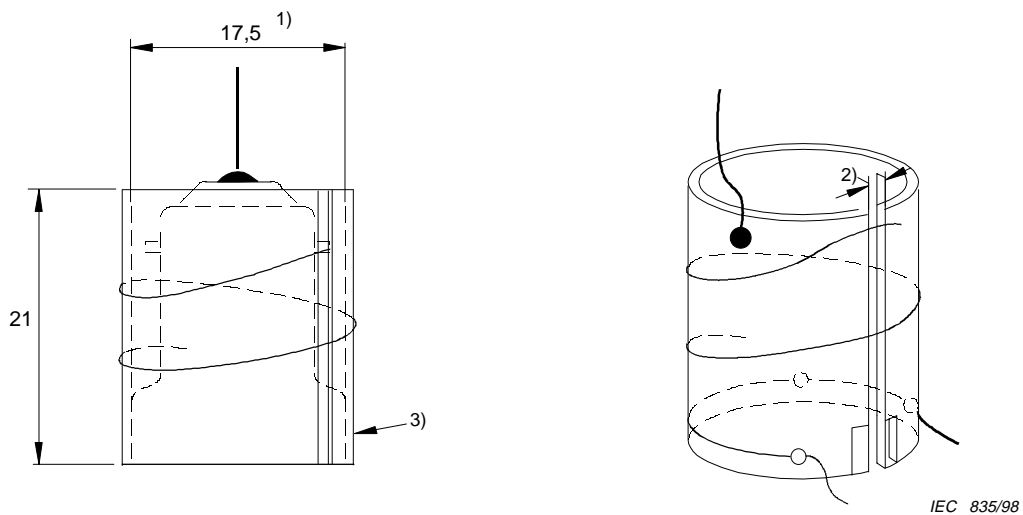
Figure 12 – Dimensions approximatives de la douille d'essai pour culot B15d/24 x 17



Toutes les dimensions en millimètres

- 1) Diamètre intérieur: doit permettre à la douille de se maintenir sur le culot par effet de ressort.
- 2) La largeur de la fente doit être de $2 \text{ mm} \pm 1,5 \text{ mm}$ lorsque la douille d'essai est montée sur la lampe.

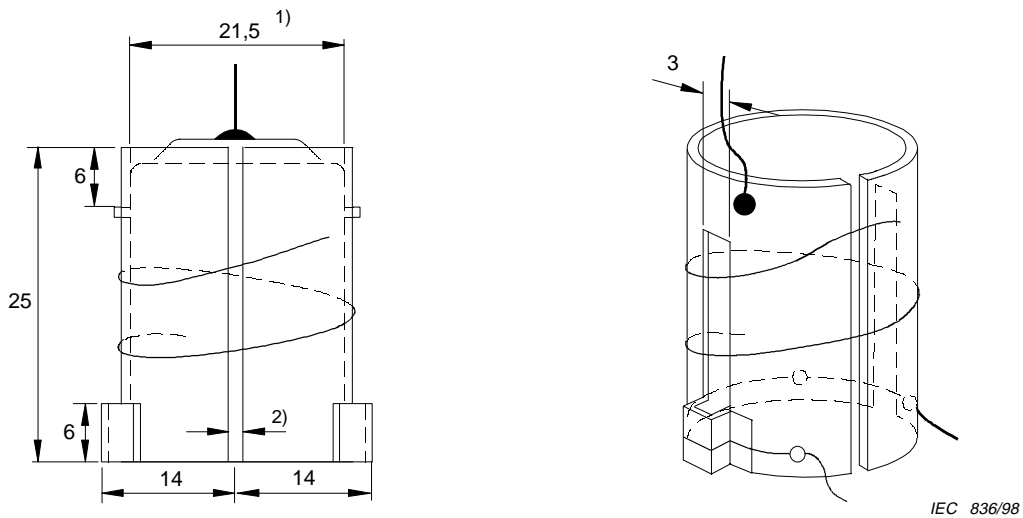
Figure 13 – Dimensions approximatives de la douille d'essai pour culot B22d/22



All dimensions in millimetres

- 1) Inside diameter. Shall allow the holder to be clamped on the cap by spring action.
- 2) The width of the slit shall be $2 \text{ mm} \pm 1,5 \text{ mm}$ when the test lampholder is mounted on the lamp.
- 3) The test lampholder shall be installed over the skirt of the cap as shown in the figure.

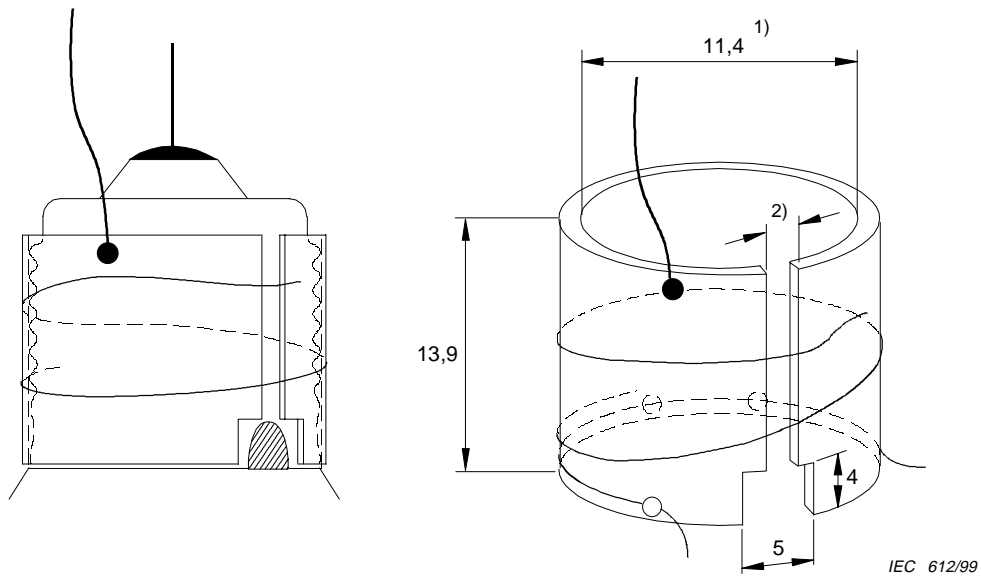
Figure 12 – Approximate dimensions of test lampholder for B15d/24 × 17 cap



All dimensions in millimetres

- 1) Inside diameter. Shall allow the holder to be clamped on the cap by spring action.
- 2) The width of the slit shall be $2 \text{ mm} \pm 1,5 \text{ mm}$ when the test lampholder is mounted on the lamp.

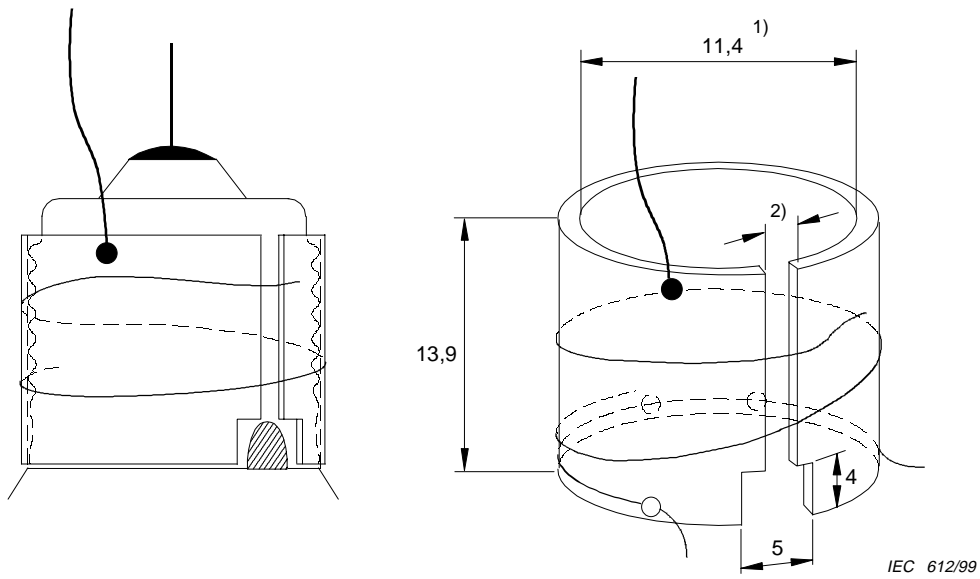
Figure 13 – Approximate dimensions of test lampholder for B22d/22 cap



Toutes les dimensions en millimètres

- 1) Diamètre intérieur: doit permettre à la douille de se maintenir sur le culot par effet de ressort.
- 2) La largeur de la fente doit être de $2 \text{ mm} \pm 1,5 \text{ mm}$ lorsque la douille d'essai est montée sur la lampe.

Figure 14 – Dimensions approximatives de la douille d'essai pour culot E12/15



All dimensions in millimetres

- 1) Inside diameter. Shall allow the holder to be clamped on the cap by spring action.
- 2) The width of the slit shall be $2 \text{ mm} \pm 1,5 \text{ mm}$ when the test lampholder is mounted on the lamp.

Figure 14 – Approximate dimensions of test lampholder for E12/15 cap

LICENSED TO MECON Limited. - RANCHI/BANGALORE
FOR INTERNAL USE AT THIS LOCATION ONLY, SUPPLIED BY BOOK SUPPLY BUREAU.



Standards Survey

The IEC would like to offer you the best quality standards possible. To make sure that we continue to meet your needs, your feedback is essential. Would you please take a minute to answer the questions overleaf and fax them to us at +41 22 919 03 00 or mail them to the address below. Thank you!

Customer Service Centre (CSC)

International Electrotechnical Commission

3, rue de Varembé
1211 Genève 20
Switzerland

or

Fax to: **IEC/CSC** at +41 22 919 03 00

Thank you for your contribution to the standards-making process.

A Prioritaire

Nicht frankieren
Ne pas affranchir



Non affrancare
No stamp required

RÉPONSE PAYÉE

SUISSE

Customer Service Centre (CSC)
International Electrotechnical Commission
3, rue de Varembé
1211 GENEVA 20
Switzerland



Q1 Please report on **ONE STANDARD** and **ONE STANDARD ONLY**. Enter the exact number of the standard: (e.g. 60601-1-1)

.....

Q2 Please tell us in what capacity(ies) you bought the standard (tick all that apply). I am the/a:

- purchasing agent
- librarian
- researcher
- design engineer
- safety engineer
- testing engineer
- marketing specialist
- other.....

Q3 I work for/in/as a: (tick all that apply)

- manufacturing
- consultant
- government
- test/certification facility
- public utility
- education
- military
- other.....

Q4 This standard will be used for: (tick all that apply)

- general reference
- product research
- product design/development
- specifications
- tenders
- quality assessment
- certification
- technical documentation
- thesis
- manufacturing
- other.....

Q5 This standard meets my needs: (tick one)

- not at all
- nearly
- fairly well
- exactly

Q6 If you ticked NOT AT ALL in Question 5 the reason is: (tick all that apply)

- standard is out of date
- standard is incomplete
- standard is too academic
- standard is too superficial
- title is misleading
- I made the wrong choice
- other

Q7 Please assess the standard in the following categories, using the numbers:

- (1) unacceptable,
- (2) below average,
- (3) average,
- (4) above average,
- (5) exceptional,
- (6) not applicable

- timeliness.....
- quality of writing.....
- technical contents.....
- logic of arrangement of contents
- tables, charts, graphs, figures.....
- other

Q8 I read/use the: (tick one)

- French text only
- English text only
- both English and French texts

Q9 Please share any comment on any aspect of the IEC that you would like us to know:

.....





Enquête sur les normes

La CEI ambitionne de vous offrir les meilleures normes possibles. Pour nous assurer que nous continuons à répondre à votre attente, nous avons besoin de quelques renseignements de votre part. Nous vous demandons simplement de consacrer un instant pour répondre au questionnaire ci-après et de nous le retourner par fax au +41 22 919 03 00 ou par courrier à l'adresse ci-dessous. Merci !

Centre du Service Clientèle (CSC)

Commission Electrotechnique Internationale

3, rue de Varembé
1211 Genève 20
Suisse

ou

Télécopie: **CEI/CSC** +41 22 919 03 00

Nous vous remercions de la contribution que vous voudrez bien apporter ainsi à la Normalisation Internationale.

A Prioritaire

Nicht frankieren
Ne pas affranchir



Non affrancare
No stamp required

RÉPONSE PAYÉE

SUISSE

Centre du Service Clientèle (CSC)
Commission Electrotechnique Internationale
3, rue de Varembé
1211 GENÈVE 20
Suisse



Q1 Veuillez ne mentionner qu'**UNE SEULE NORME** et indiquer son numéro exact:
(ex. 60601-1-1)
.....

Q2 En tant qu'acheteur de cette norme, quelle est votre fonction?
(cochez tout ce qui convient)
Je suis le/un:

- agent d'un service d'achat
- bibliothécaire
- chercheur
- ingénieur concepteur
- ingénieur sécurité
- ingénieur d'essais
- spécialiste en marketing
- autre(s).....

Q3 Je travaille:
(cochez tout ce qui convient)

- dans l'industrie
- comme consultant
- pour un gouvernement
- pour un organisme d'essais/ certification
- dans un service public
- dans l'enseignement
- comme militaire
- autre(s).....

Q4 Cette norme sera utilisée pour/comme
(cochez tout ce qui convient)

- ouvrage de référence
- une recherche de produit
- une étude/développement de produit
- des spécifications
- des soumissions
- une évaluation de la qualité
- une certification
- une documentation technique
- une thèse
- la fabrication
- autre(s).....

Q5 Cette norme répond-elle à vos besoins:
(une seule réponse)

- pas du tout
- à peu près
- assez bien
- parfaitement

Q6 Si vous avez répondu PAS DU TOUT à Q5, c'est pour la/les raison(s) suivantes:
(cochez tout ce qui convient)

- la norme a besoin d'être révisée
- la norme est incomplète
- la norme est trop théorique
- la norme est trop superficielle
- le titre est équivoque
- je n'ai pas fait le bon choix
- autre(s)

Q7 Veuillez évaluer chacun des critères ci-dessous en utilisant les chiffres
(1) inacceptable,
(2) au-dessous de la moyenne,
(3) moyen,
(4) au-dessus de la moyenne,
(5) exceptionnel,
(6) sans objet

- publication en temps opportun
- qualité de la rédaction.....
- contenu technique
- disposition logique du contenu
- tableaux, diagrammes, graphiques, figures
- autre(s)

Q8 Je lis/utilise: (une seule réponse)

- uniquement le texte français
- uniquement le texte anglais
- les textes anglais et français

Q9 Veuillez nous faire part de vos observations éventuelles sur la CEI:

.....
.....
.....
.....
.....
.....



LICENSED TO MECON Limited. - RANCHI/BANGALORE
FOR INTERNAL USE AT THIS LOCATION ONLY, SUPPLIED BY BOOK SUPPLY BUREAU.

ISBN 2-8318-4433-9



9 782831 844336

ICS 29.140.10
